

TEKNISKE DATA

Raskeskap **CE**



Enkel



Dobbel



Kompakt



For vogn



Bilder er ikke kontrakt.
Produsenten forbeholder seg retten til å foreta endringer uten varsel - Kopiering forbudt.

ADVARSLER

1. Generelt

Du har nettopp mottatt utstyr fra oss og vi takker for den tillit du har vist oss.

Ved kjøp av dette utstyret aksepteres automatisk avtalen om våre generelle salgsvilkår.

Dette dokumentet er utarbeidet for eksklusiv oppmerksomhet fra kjøperen.

Den vedlagte informasjon er strengt konfidensiell, og skal ikke i noe tilfelle overføres til tredjeparter.

Enhver overføring, kommunikasjon av innholdet eller reproduksjon (selv delvis) av dette dokumentet er forbudt med mindre skriftlig tillatelse fra produsenten foreligger.

Eventuelle brudd på dette kan bli gjenstand for krav om erstatning.

Denne manualen er å regne som en integrert del av produktet, og vi anbefaler å oppbevare det i maskinens nærhet for enkel og hurtig konsultasjon.

Dette dokumentet ble først skrevet på fransk (ORIGINAL MANUAL) og deretter oversatt til norsk.

Ved tvil om riktigheten av oversettelsen, refereres det til den originale franske manualen som erstatter alle andre dokumenter.

Vennligst følg alle rådene i denne dokumentasjonen for å bli helt tilfreds med produktet.

Produsenten fraskriver seg ethvert ansvar dersom utstyret ikke monteres i et rom som muliggjør korrekt drift og vedlikehold eller dersom utstyret ikke monteres i henhold til instruksjonene i denne manualen.

Vi anbefaler at utstyret installeres av kompetent tekniker og i henhold til gjeldende lover og bestemmelser.

Vårt firma fraskriver seg ethvert ansvar for eventuelle tap eller skader dersom utstyret brukes på en feil eller uforstandig måte, som for eksempel:

- Feil bruk som ikke samsvarer med gjeldende instruksjoner, utført av personell som ikke er opplært.
- Uautoriserte endringer på utstyret.
- Bruk av uoriginale reservedeler eller deler som ikke er beregnet til den aktuelle modellen.
- Forsømmelse, selv delvis, av vedlikehold eller justeringsarbeider.

Disse tapene kan dekkes av en forsikring tegnet av brukeren.

Enhver installasjon og / eller bruk som ikke er i samsvar med våre anbefalinger vil automatisk avbryte garantien på utstyret.

Vårt utstyr er konstruert og produsert med omtanke. Vi ønsker at du blir fullt ut fornøyd med utstyret og står til disposisjon for eventuelle spørsmål angående dine produksjonsbehov.

Maskinen er konstruert for næringsmiddelindustrien (bakevarer, kaker, wienerbakst) og må opereres i samsvar med produsentens anvisninger.

Dette materialet er beregnet for profesjonell bruk og skal plasseres på et sted som er UTILGJENGELIG FOR PUBLIKUM av åpenbare sikkerhetsmessige årsaker.

Enhver annen bruk er å betrakte som feil bruk og er derfor uforstandig.

2. Tekniske advarsler

Enhver feil installasjon, endring av innstilling, bruk eller vedlikehold kan forårsake skade på eiendom, personskade eller død. Les grundig instruksjoner for bruk og drift før du installerer eller utfører service på utstyret.

Installasjonen av apparatet må utføres av en kvalifisert og autorisert tekniker.

Før du starter installasjonen av utstyret, må teknikeren sjekke at de ulike tilkoblinger (vannforsyning, elektrisitetsforsyning og utslipp til gråvann) er ferdigstilt og i samsvar med de tekniske spesifikasjonene av apparatet, og lover som gjelder.


Det finnes ingen deler inne i ovnen som kan repareres av brukeren. Reparasjoner må utføres av autorisert servicepersonell.

For din egen sikkerhet : Ikke lagre eller bruk bensin eller annen brennbar væske eller gass i nærheten av dette utstyret eller andre apparater.


For å sikre tilstrekkelig beskyttelse mot faren for brann og elektrisk støt, må en defekt sikring erstattes av en sikring av samme type og strømstyrke.

Sikringer er supplerende overstrømbeskyttende enheter og skal ikke håndteres under spenning. Koble fra strømforsyningen før service.

Ved levering er overflater i rustfritt stål beskyttet mot riper med en plastfilm . Før igangkjøring , sørg for å fjerne plastfilmen.


 Denne installasjonen inneholder klimagasser som omfattes av Kyotoprotokollen. Europeiske forskrifter om beskyttelse av ozonlaget og kampen mot drivhuseffekten krever fra alle selskaper som har ansatte gjennomfører kjølemediet håndtering operasjoner for å ha en KAPASITET SERTIFIKAT utstedt for fem år av en organisasjon som er godkjent av departementet for Ecology.


FOR ARBEIDER UTFØRES PÅ UTSTYRET


 Før man igangsetter noen form for arbeider på det elektriske anlegget, må man først slå av strømtilførselen eller skru ut sikringene.

Vær oppmerksom på reststrøm i kondensatorer.

Hvis du vil koble apparatet fra stikkontakten, aldri trekk i kablet.

 Ikke berør utstyr :
- Med en del av kroppen som er våt eller fuktig.
- Hvis du er barfot.

 Ikke rør kjølemiddelrørene med bare hender under bruk. Kjølemiddelrørene er varme eller kalde, avhengig av kjølevæskens tilstand. Hvis du berører rørene, kan det føre til brann eller frostbit.

 Alt arbeid på utstyr skal kun utføres av kvalifisert og autorisert personell. Dersom det oppstår uregelmessigheter i forhold til sikkerhet, ta kontakt med leverandøren av utstyret.

MONTERING

Dette materialet er beregnet for profesjonell bruk og skal plasseres på et sted som er UTILGJENGELIG FOR PUBLIKUM av åpenbare sikkerhetsmessige årsaker.

Førmonteringen, sørg for at :

Utstyret må plasseres på et plant gulv, med tilstrekkelig evne til å bære lasten (Den maksimalt tillatte skråningen er 5 mm/m).

Materialet må ikke ha kontakt med noen vegger. Hold en avstand på minst 10mm for å unngå kondensproblemer. Lokalets utforming og ventilasjon må samsvare med gjeldende lovstandarder.

Klaringen til baksiden av maskinen er minst 100 mm. Viktig serviceområde: det må sørges for fri atkomst til teknisk del. Tilstrekkelig naturlig ventilasjon rundt utstyret.

Apparatet må ventileres i en omgivelsestemperatur under 32°C for å sikre riktig funksjonerer.



Etter at raskeskapet er reist opp, la det stå i 24 timer før tilkobling av apparatet.

Elektriske og hydrauliske forbindelser må være i samsvar med gjeldende forskrifter og må utføres av kvalifiserte arbeidere.

1. Elektrisk tilførsel



Tilførselen skal utstyres med en beskyttelse som samsvarer med gjeldende bestemmelser, i nærheten av apparatet og lett tilgjengelig. Hver apparatet må være individuelt beskyttet.

NB: Strømtilførselen må være jordet i henhold til gjeldende bestemmelser.

Sørg for å jordse enheten. Ikke koble jordledningen til gass- eller vannrør, lynstenger eller telefonjording. Hvis enheten ikke er riktig jordet, kan det oppstå elektrisk støt

Kunden må installere en differensial effektbryter (1 per apparatet).

Strømtilførselen må samsvare med hva som er angitt på apparatets typeskilt.

- Områder : Enkel / Kompakt /For vogn / Dobbel 46D - 48D

Dette apparatet er utstyrt med 1 elektrisk kabel på 3,5 m og er utstyrt med et støpsel 16A (2 poler + jord)

- Område : Dobbel 68D

Dette apparatet er utstyrt med 2 elektrisk kabeler på 3,5 m og er utstyrt med et støpsel 16A (2 poler + jord)

2. Vanntilførsel



Apparater som er koblet til drikkevannstilførsel må være utstyrt med beskyttelse mot retur til drikkevannskredsløpet, og installeres i henhold til gjeldende nasjonale forskrifter.

Kran Ø 3/4" til 1 m over gulvet, lett tilgjengelig i utstyrets nærhet.

Vanntrykk : 3 bar min - 5 bar maks

På denne kranens utløp, skal slanger og tilkoblinger klargjøres.

Apparatet er forsynt med en fleksibel rustfri stålslange på 2 m for vanntilførsel Ø 20x27 mm.

- Områder : Enkel / Kompakt /For vogn : Maskin utstyrt med en magnetventil vann
- Område : Dobbel : Maskin utstyrt med en dobbel magnetventil vann



Dersom vannkvaliteten skaper problemer, anbefaler vi å behandle vannet for å unngå forkalkningsproblemer.



Hvis vannet ikke oppfyller kvalitetskriteriene som er angitt i avsnittet «Vannkvaliteten», kan det forårsake funksjonsfeil og nedbrytning av apparatet. Det kan føre til at garantien blir ugyldig.

3. Sikkerhetstermostat

- Områder : Enkel / Kompakt /For vogn :

1 sikkerhetstermostat plassert over maskinet og som er fabrikkinnstilt på 40°C og som må forbli på denne innstillingen.

- Område : Dobbel

2 sikkerhetstermostater plassert over maskinet og som er fabrikkinnstilt på 40°C og som må forbli på denne innstillingen.

4. Avløp

- Områder : Enkel / Kompakt /For vogn :

Apparatet er utstyrt med 1,5 m fleksibel slange Ø 10x16 mm.

- Område : Dobbel

Apparatet er utstyrt med 2 x 1,5 m fleksibel slange Ø 10x16 mm.



Vann som kommer fra kondensasjon, er ikke drikkbart fordi det er fritt for mineraler og kan inneholde bakterier. Det er derfor uegnet til menneske- eller dyreforbruk.

5. Vegger

Injiserte sandwichveggergalvanisert metallplate, grå emaljelakk (rustfritt stål mot tillegg).

Paneler tykkelse : 68 mm (bortsett fra bakpanelet : 60 mm).

Innenfor og utenfor kledning, planlagt for en enkel rengjøring og å motstå til slag og riper.

6. Varmluft

Spredning av luften med vifter.

Maksimum temperatur : 35°C.

Normal brukstemperatur : fra 17°C til 25°C. Denne temperaturen innvirker på kvaliteten på sluttproduktet.

7. Hygrometer

Kontrollpanel eDrive : Hygrometerstyrt med sensor.

Kontrollpanel med digital skjerm : Hygrometerstyrt med en hygrostat justerbar fra 30 til 100%.

8. Kjølekompressor

De har luftkjøling og bruker R452A. kjølemiddel.

Kjøle koblinger : 3/8" - 1/4"



Dersom aggregatet er plassert på avstand, må den ha større effekt og rørene må tilpasses deretter (se på avsnittet : Ekstern kompressor).

I tilfelle av en fjern kjølegruppen må spesialisten som er ansvarlig for kjølesystemet, lade kjølemidlet i kretsen i henhold til gruppens avstand (kjølegruppen leveres da tom).



Fra fabrikk er kjøleaggregatet lastet med R452A som gass, og hele kjøleledningen er satt til å fungere med denne gassen. Imidlertid forblir enheten kompatibel med R404A, men under to forhold:

- Modifisering av de forskjellige innstillingene på kjøleledningen (overopphetingsinnstilling)
- kjøleaggregatet og hele kjøleledningen må være tomme (gassblanding er forbudt).

Før noen gass endres under en tjenesteintervensjon eller når du fyller en fjernkjøleaggregatet, vennligst kontakt din distributør for å spørre om prosedyren som skal følges. Eventuell forandring av gass under en intervensjon må være tydelig identifisert på maskinen (etiketten) og vedlikeholdshandboken må nødvendigvis angi denne forandringen av gass.

VANNKVALITETEN

Selv om ren og trygg å spise, kan det vann som leveres har en dårlig smak (forårsaket av klor), være etsende eller forårsaker kalkholdige avleiringer.

Etter analysen, når vannet egenskapene nå kritiske nivåer, er det viktig å installere en vannbehandling system oppstrøms for å øke levetiden varigheten av utstyret ditt.

Avhengig av konsentrasjoner av klorid, karbonat og pH-verdien, kan det være nødvendig å behandle vannet for å redusere korrosjonsrisikoen.

Et system for vannbehandling er sterkt anbefalt i følgende tilfeller :


- hvis vannets hardhet er større enn eller lik 15°f : Hardt vann. Det er et kalkholdig vann som genererer avleiringer særlig under påvirkning av varme (60°C).
- hvis det er veldig bløtt vann (TH<9°f) som har pH mer enn eller lik 7 : Etsende vann kalles aggressiv. Etsende vann som forårsaker metallrust. Vannet korrosivitet økes når pH ersurt.
- hvis pH er mindre enn 6.8 eller mer enn 7.5.
- for høye konsentrasjoner av klorider og nitrater.

Avhengig av vannanalyseresultater, er ulike løsninger mulig : nøytraliseringsfiltre , vannavkalking, aktivert karbonfilter, ... En vannbehandlingsspesialist vil kunne foreslå en løsning i samsvar med installasjonen og basert på vannets analyseresultater.

Når behandlingssystemet er installert, sjekk effektiviteten gjennom videre analyse av vann.

Det vanlige systemvedlikehold, som anbefalt av produsenten er avgjørende hvis vi skal opprettholde en konstant vannkvalitet egnet for utstyret.

Tilstedeværelsen av sediment i vann er et annet element å vurdere. I et slikt tilfelle, har en gjørmefilter som skal legges til systemet.

 Hvis vannet ikke oppfyller kvalitetskriterier, kan det forårsake funksjonsfeil og nedbrytning av apparatet. Det kan føre til at garantien blir ugyldig.

N.B : Vannhardheten er dens kalsium-og magnesium-innhold. Den hydrotimetricittel (TH) er måles i franske grader (°f): 1°f = 4 mg kalsium + 2,4 mg magnesium per liter.

UTSTYRSEGENSKAPER

Skapet består av :

Områder : Enkel / Kompakt / For vogn

- En paneler sammenstilling danner skap.
- En dør.
- Kjølekompressor.
- Et fordampere.
- Et sikkerhetstermostat.
- Et kontrollpanel med touch-sensitiv skjerm eDrive (hygrometerstyrt med sensor).

Område : Dobbel

- En paneler sammenstilling danner skap.
- 2 dører.
- 2 kjølekompressorer.
- 2 fordampere.
- 2 sikkerhetstermostater.
- Et kontrollpanel med touch-sensitiv skjerm eDrive (hygrometerstyrt med sensor).



Kontroll av følgende funksjoner :

- Forkjøling
- Kjøling
- Rasking
- Slutt på rasking
- I beredskap
- Belysning (Tillegg)
- 9 mulige programmer i minnet :
 - 1 program « Kald direkte »
 - 1 program « Rasking direkte »
 - 8 programmerbare oppskrifter

Valg :

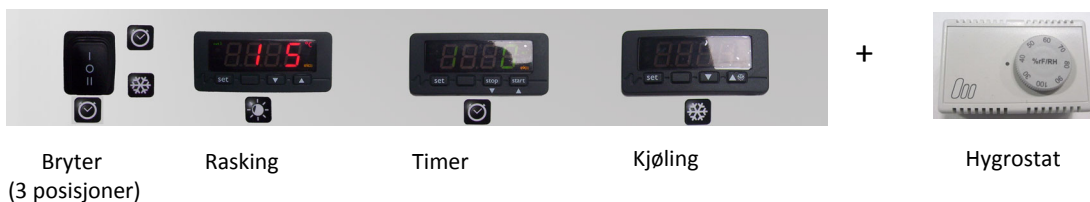
- Belysning
- Ekstern kompressor / Tropesikker kompressor
- Hjulene
- Kontrollpanel med digital skjerm

--> Områder : Enkel / Kompakt / For vogn

1 Kontrollpanel med digital skjerm + 1 Hygroatat regulerbar fra 30 til 100%.

--> Område : Dobbel

2 kontrollpaneler med digital skjerm + 2 hygroatater regulerbar fra 30 til 100%.



- Elektrisk beskyttelse (ARF0-PROTELEC) :



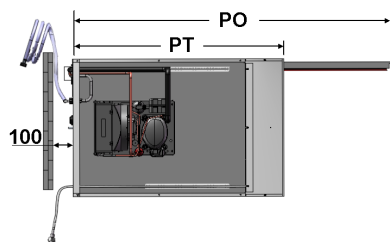
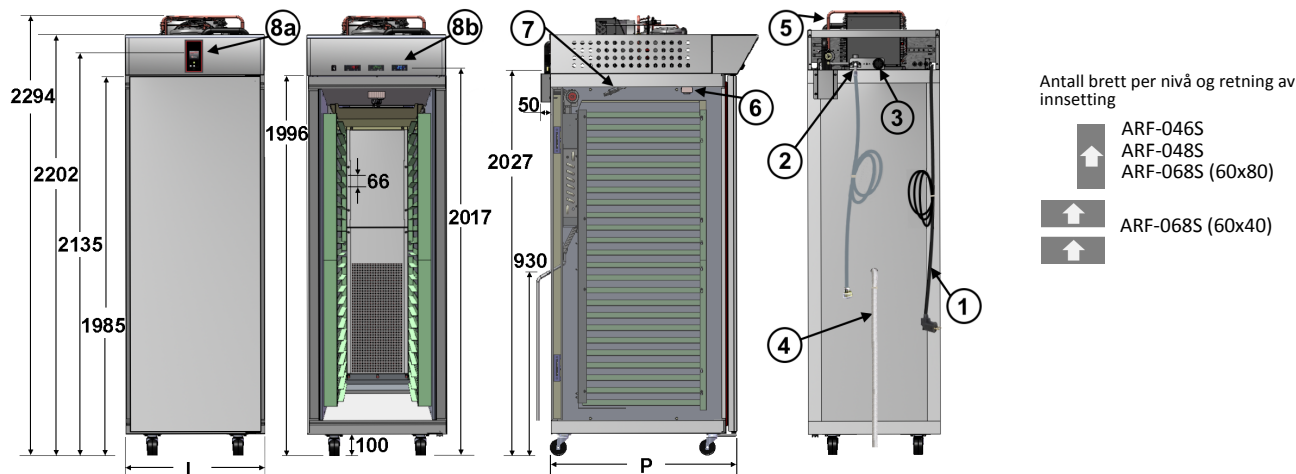
Elektrisk beskyttelse : Denne funksjonen er ment å beskytte det elektriske utstyret ved å sikre en vanlig spenning uavhengig av svingninger i netspenningen.

Spenningsreguleringsreléet som er plassert på kontrollpanelet strømforsyning hopper hvis spenningen går ut av justeringsområdet i 6 sekunder og tilbakestilles automatisk når linjespenningen går tilbake til normal.

TEKNISKE DATA

Raskeskap - Område : Enkel

Mål i mm (Skap representert på hjul - 100 mm / Tillegg)



Modell	ARF-046S	ARF-048S	ARF-068S	
Format Brett (cm) :	40x60	40x80	60x80	60x40
Antall brett :	24		24	48
L :	686 mm		826 mm	
P :	916 mm	1156 mm		
PT :	1014 mm	1252 mm		
PO :	1531 mm	1771 mm	1911 mm	
Vekt (Kg) :	200	215	225	
Gassfylling R-452A (Kg) :	0,58		0,68	

- ① Elektrisk tilførsel (3,5 m kabel medfølger).
- ② Magnetventil vann Ø 3/4" (2 m gummislange levert) - 3 bar min - 5 bar maks
- ③ Sikkerhetstermostat
- ④ Avløp (1,5 m gummislange levert -10x16)
- ⑤ Kjølekompressor
- ⑥ Hygrostat regulerbar fra 30 til 100% hvis ⑧b
- ⑦ Hygrometrisensor + Temperatursensor : hvis ⑧a / Omgivelsessensorer for kontrollpaneler : hvis ⑧b
- ⑧a Kontrollpanel med touch-sensitiv skjerm - eDrive / ⑧b Elektromekanisk kontrollpanel

! Innløpene ① ②, og utløp ④ er kundens ansvar og må være i drift fra monteringsdagen.
Dersom vannets egenskaper viser seg å være kritisk, det er OBLIGATORISK å behandle vannet for å unngå av skallingsproblemer.
Etter å ha satt opp, la stå i 24 timer før apparatet tilkobles.

i Paneler tykkelse : 68 mm (bortsett fra bakpanelet : 60 mm).

Elektriskedata :

Spenning : ~1x230V+V+K
Frekvens : 50 Hz
Varmeeffekt : 2 kW
Elektrisk effekt : 3,5 kW
Strømstyrke : 15,4 A

Tekniskedata :

Slides ikke flyttbare
Avstand mellom nivåer : 66 mm
Ben regulerbar fra 85 mm til 122 mm (standard)
Statiske avriming

Kjølekompressor : 50 Hz

Effekt : 1/2 CV
Elektrisk effekt : 643 W*
Kjøleeffekten : 803 W*
Vekt : 24,8 Kg
Lydeffektnivå : 70 dB(A)
Kjøle koblinger : 3/8" - 1/4"
Dybde : 501 mm
Bredde : 336 mm
Høyde : 298 mm
Sentrum til sentrum avstand : 345 mm x 280 mm

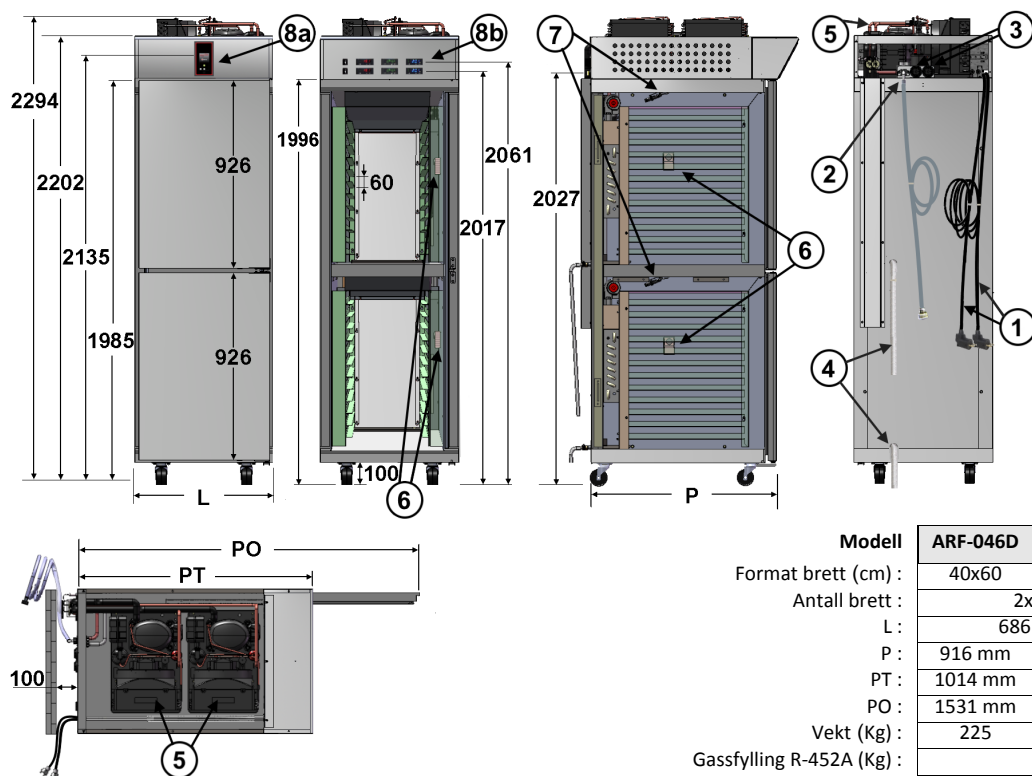
* Disse kjøleeffektene er angitt for en fordampertemperatur på -10°C og inntaks, og omgivelsestemperatur på 32°C.

R452A er en fluorisert klimagass, omfattet av Kyoto-protokollen, med en global oppvarmingspotensial (GWP) = 2141.

TEKNISKE DATA

Raskeskap - Område : Dobbel

Mål i mm (Skap representert på hjul - 100 mm / Tillegg)



Modell	ARF-046D	ARF-048D	ARF-068D	
Format Brett (cm) :	40x60	40x80	60x80	60x40
Antall brett :	2x12		2x12	2x24
L :	686 mm		826 mm	
P :	916 mm	1156 mm		
PT :	1014 mm	1252 mm		
PO :	1531 mm	1771 mm	1911 mm	
Vekt (Kg) :	225	240	250	
Gassfylling R-452A (Kg) :	0,58 / rom			

- ① Elektrisk tilførsel (3,5 m kabel medfølger).
- ② Magnetventil vann dobbel Ø 3/4" (2 m gummislange levert) - 3 bar min - 5 bar maks
- ③ 2 sikkerhetstermostater
- ④ Avløp (2x1,5 m gummislange levert -10x16)
- ⑤ 2 kjølekompressorer
- ⑥ 2 hygrostater regulerbar fra 30 til 100% hvis ⑧b
- ⑦ 2 hygrometrisensorer + 2 temperatursensorer : hvis ⑧a / 2 omgivelsessensorer for kontrollpaneler : hvis ⑧b
- ⑧a Kontrollpanel med touch-sensitiv skjerm - E-Drive / ⑧b 2x Elektromekanisk kontrollpanel

⚠ Innløpene ① ②, og utløp ④ er kundens ansvar og må være i drift fra monteringsdagen.
Dersom vannets egenskaper viser seg å være kritisk, det er OBLIGATORISK å behandle vannet for å unngå av skallingsproblemer.
Etter å ha satt opp, la stå i 24 timer før apparatet tilkobles..

ℹ Paneler tykkelse : 68 mm (bortsett fra bakpanelet : 60 mm).

Elektriskedata :

Spenning : ~1x230V+V+K
Frekvens : 50 Hz

	46D-48D	68D
Varmeeffekt (kW) :	2 x 1	2 x 2
Elektrisk effekt (kW) :	2 x 2,6	2 x 3,6
Strømstyrke (A) :	2 x 11,3	2 x 15,7

Tekniskedata :

Slides ikke flyttbare
Avstand mellom nivåer : 60 mm
Statiske avriming
Ben regulerbar fra 85 mm til 122 mm (standard)

Kjølekompressor : 50 Hz

Effekt : 1/2 CV
Inngangseffekt : 643 W*
Kjøleeffekten : 803 W*
Vekt : 24,8 Kg
Lydeffektnivå : 70 dB(A)
Kjøle koblinger : 3/8" - 1/4"
Dybde : 501 mm
Bredde : 336 mm
Høyde : 298 mm
Sentrum til sentrum avstand : 345 mm x 280 mm

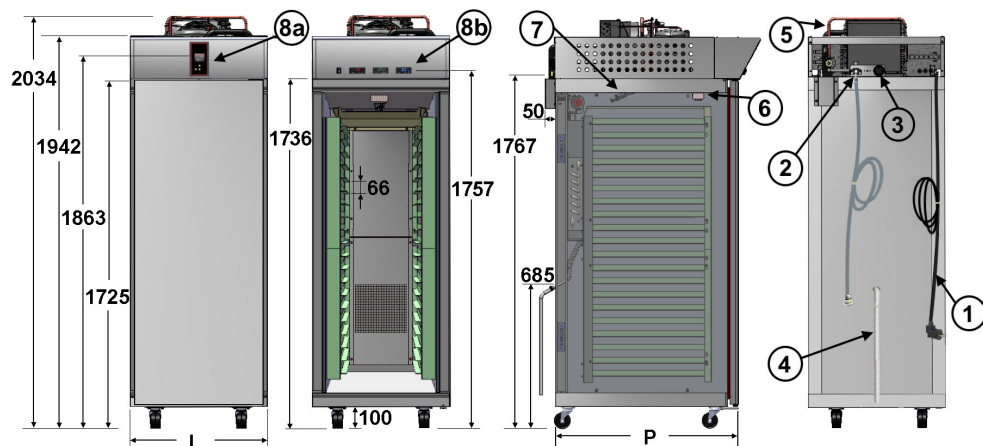
* Disse kjøleeffektene er angitt for en fordampertemperatur på -10°C og inntaks, og omgivelsestemperatur på 32°C.

R452A er en fluorisert klimagass, omfattet av Kyoto-protokollen, med en global oppvarmingspotensial (GWP) = 2141.

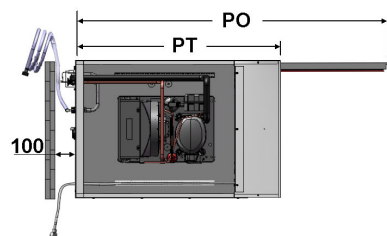
TEKNISKE DATA

Raskekap - Område : Kompakt

Mål i mm (Skap representert på hjul - 100 mm / Tillegg)



Antall brett per nivå og retning av innsetting :



Modell	ARF-046P	ARF-048P	ARF-068P	
Format Brett (cm) :	40x60	40x80	60x80	60x40
Antall brett :	20		20	40
L :	686 mm		826 mm	
P :	916 mm	1156 mm		
PT :	1014 mm	1252 mm		
PO :	1531 mm	1771 mm	1911 mm	
Vekt (Kg) :	160	200	210	
Gassfylling R-452A (Kg) :	0,58		0,68	

- ① Elektrisk tilførsel (3,5 m kabel medfølger).
- ② Magnetventil vann Ø 3/4" (2 m gummislange levert) - 3 bar min - 5 bar maks
- ③ Sikkerhetstermostat
- ④ Avløp (1,5 m gummislange levert -10x16)
- ⑤ Kjølekompressor
- ⑥ Hygroat regulerbar fra 30 til 100% hvis ⑧b
- ⑦ Hygrometrisensor + Temperatursensor : hvis ⑧a / Omgivelsessensorer for kontrollpaneler : hvis ⑧b
- ⑧a Kontrollpanel med touch-sensitiv skjerm - eDrive / ⑧b Elektromekanisk kontrollpanel

⚠ Innløpene ①②, og utløp ④ er kundens ansvar og må være i drift fra monteringsdagen.
Dersom vannets egenskaper viser seg å være kritisk, det er OBLIGATORISK å behandle vannet for å unngå av skallingsproblemer.
Etter å ha satt opp, la stå i 24 timer før apparatet tilkobles..

ℹ Paneler tykkelse : 68 mm (bortsett fra bakpanelet : 60 mm).

Elektriskedata :

Spenning : ~1x230V+V+K
Frekvens : 50 Hz
Varmeeffekt : 2 kW
Elektrisk effekt : 3,5 kW
Strømstyrke : 15,4 A

Tekniskedata :

Slides ikke flyttbare
Avstand mellom nivåer : 66 mm
Ben regulerbar fra 85 mm til 122 mm (standard)
Statiske avriming

Kjølekompressor : 50 Hz

Effekt : 1/2 CV
Elektrisk effekt : 643 W*
Kjøleeffekten : 803 W*
Vekt : 24,8 Kg
Lydeffektnivå : 70 dB(A)
Kjøle koblinger : 3/8" - 1/4"
Dybde : 501 mm
Bredde : 336 mm
Høyde : 298 mm
Sentrum til sentrum avstand : 345 mm x 280 mm

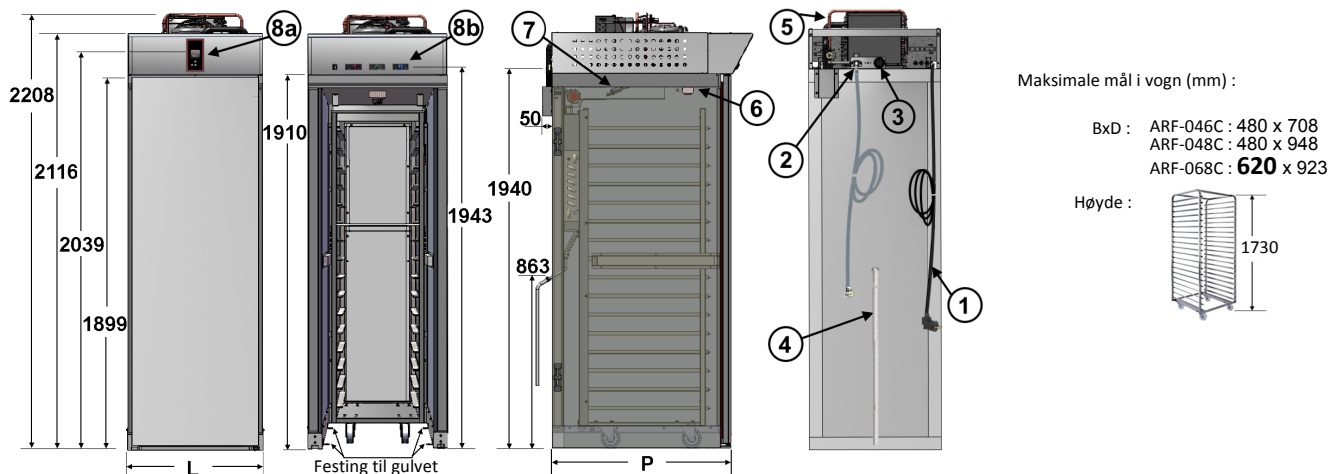
* Disse kjøleeffektene er angitt for en fordampertemperatur på -10°C og inntaks, og omgivelsestemperatur på 32°C.

R452A er en fluorisert klimagass, omfattet av Kyoto-protokollen, med en global oppvarmingspotensial (GWP) = 2141.

TEKNISKE DATA

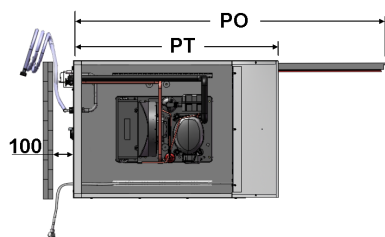
Raskeskap - Område : For vogn

Mål i mm



Maksimalt mål i vogn (mm) :

BxD : ARF-046C : 480 x 708
 ARF-048C : 480 x 948
 ARF-068C : **620 x 923**



Modell	ARF-046C	ARF-048C	ARF-068C
Format Brett (cm) :	40x60	40x80	I.R.
L :	686 mm		826 mm
P :	916 mm	1156 mm	
PT :	1014 mm	1252 mm	
PO :	1531 mm	1771 mm	1911 mm
Vekt (Kg) :	160	200	210
Gassfylling R-452A (Kg) :	0,58		0,68

- ① Elektrisk tilførsel (3,5 m kabel medfølger).
- ② Magnetventil vann Ø 3/4" (2 m gummislange levert) - 3 bar min - 5 bar maks
- ③ Sikkerhetstermostat
- ④ Avløp (1,5 m gummislange levert -10x16)
- ⑤ Kjølekompressor
- ⑥ Hygrostat regulerbar fra 30 til 100% hvis ⑧b
- ⑦ Hygrometrisensor + Temperatursensor : hvis ⑧a / Omgivelsessensorer for kontrollpaneler : hvis ⑧b
- ⑧a Kontrollpanel med touch-sensitiv skjerm - eDrive / ⑧b Elektromekanisk kontrollpanel

! Innløpene ①②, og utløp ④ er kundens ansvar og må være i drift fra monteringsdagen.
 Dersom vannets egenskaper viser seg å være kritisk, det er OBLIGATORISK å behandle vannet for å unngå av skallingsproblemer.
 Etter å ha satt opp, la stå i 24 timer før apparatet tilkobles..

i Paneler tykkelse : 68 mm (bortsett fra bakpanelet : 60 mm).

Elektriskedata :

Spenning : ~1x230V+V+K
 Frekvens : 50 Hz
 Varmeeffekt : 2 kW
 Elektrisk effekt : 3,5 kW
 Strømstyrke : 15,4 A

Tekniskedata :

Statiske avriming

Kjølekompressor : 50 Hz

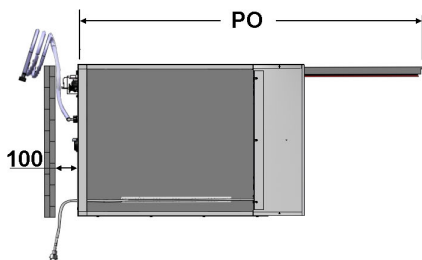
Effekt : 1/2 CV
 Elektrisk effekt : 643 W*
 Kjøleeffekten : 803 W*
 Vekt : 24,8 Kg
 Lydeffektnivå : 70 dB(A)
 Kjøle koblinger : 3/8" - 1/4"
 Dybde : 501 mm
 Bredde : 336 mm
 Høyde : 298 mm
 Sentrum til sentrum avstand : 345 mm x 280 mm

* Disse kjøleeffektene er angitt for en fordampertemperatur på -10°C og inntaks, og omgivelsestemperatur på 32°C.

R452A er en fluorisert klimagass, omfattet av Kyoto-protokollen, med en global oppvarmingspotensial (GWP) = 2141.

Dimensjonale sammenligning

Raskeskap - Alle områder



Modell	Format Brett	Vogn maks	L	P	PT	PO
ARF-046(S-D-P)	40x60 ↑	480 x 708	686	914	1014	1530
ARF-046C						
ARF-048(S-D-P)	40x80 ↑	480 x 948	686	914	1014	1770
ARF-048C						
ARF-068(S-D-P)	60x80 ↑		826	1154	1252	1910
	60x40 ↑↑					
ARF-068C		620 x 923				

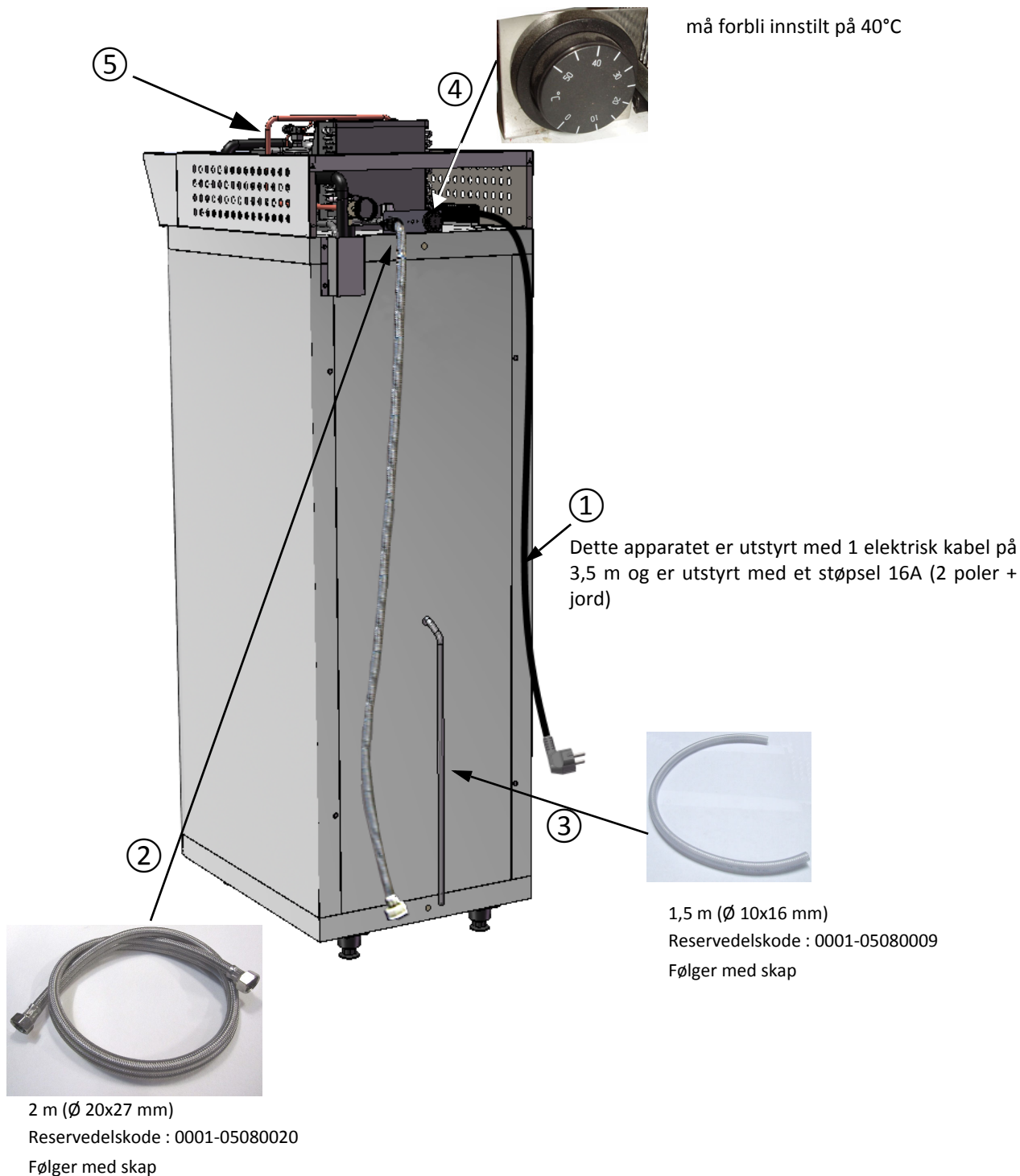
Paneler tykkelse : 68 mm (bortsett fra bakpanelet : 60 mm).

Spennning : ~1x230V+V+K / 50 Hz - Kjøle koblinger : 3/8" - 1/4" - Kjølekompressor : 50 Hz

S-D-P : Ben regulerbar fra 85 mm til 122 mm (standard)

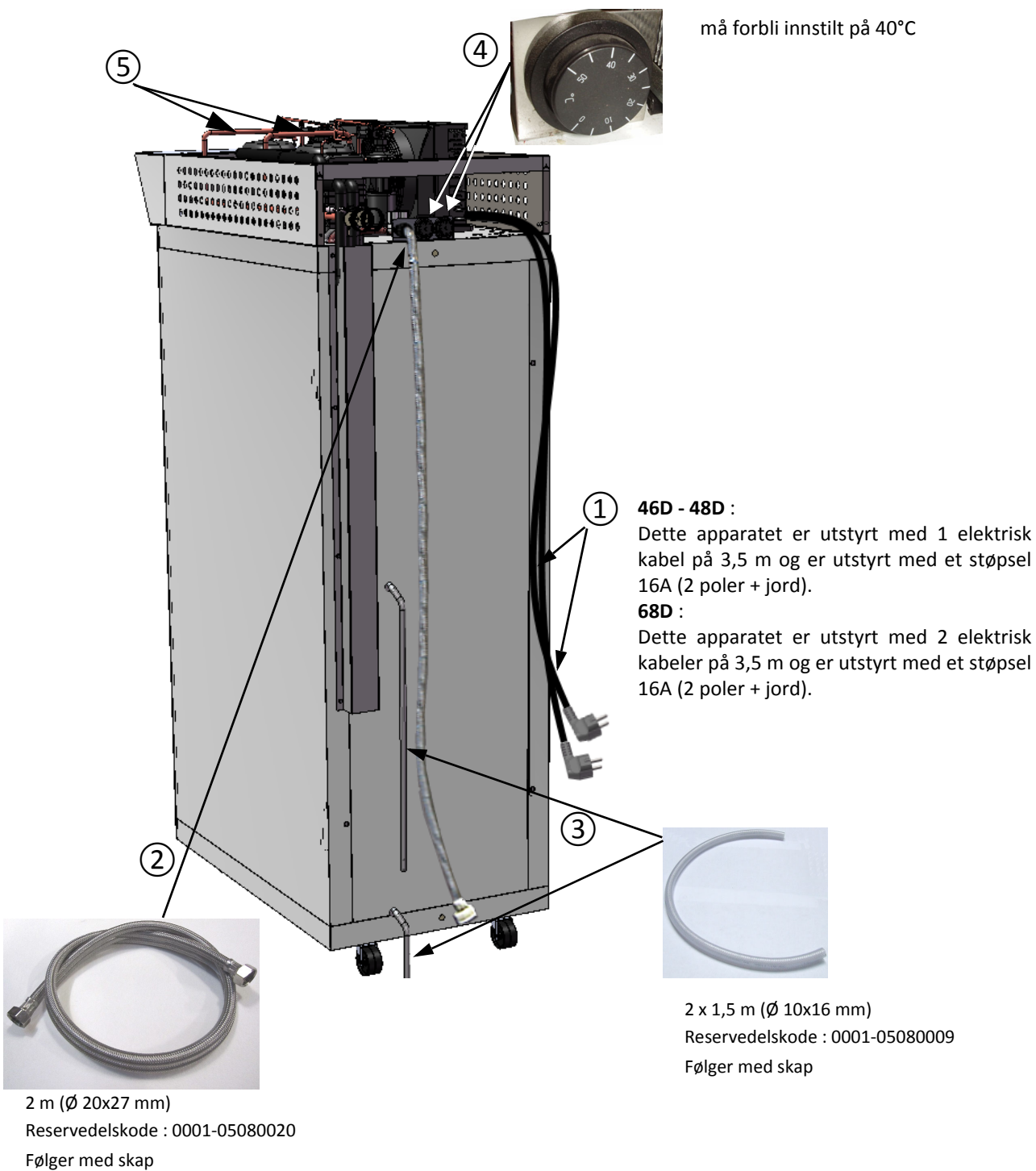
SETT BAKFRA / TILKOBLINGSPRINSIPPER

Raskeskap : Enkel / Kompakt / For vogn

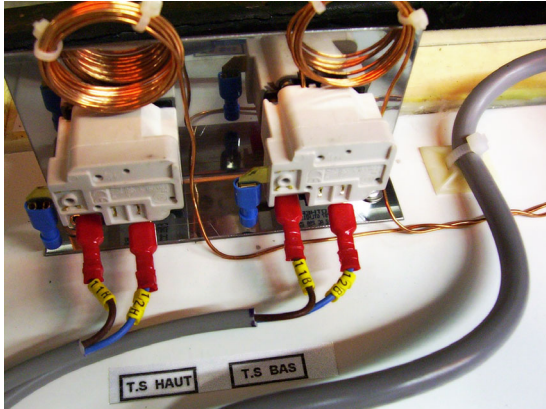
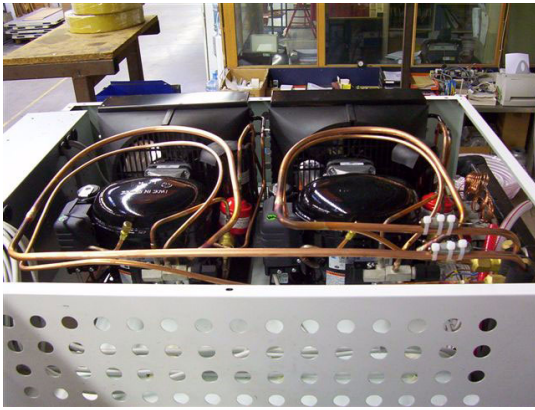


- ① Elektrisk tilkobling av koblingsboks på 1 m fra koblingspunkt
- ② Tilkobling av kaldt vann 1 m fra koblingspunktet
- ③ Avløp
- ④ Sikkerhetstermostat
- ⑤ Kjølekompressor

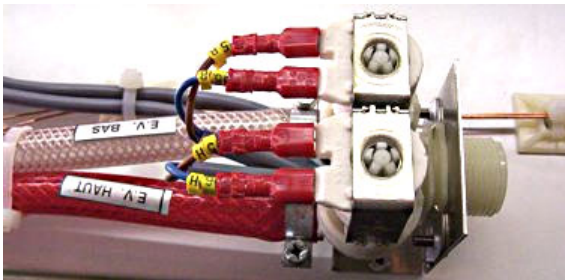
Raskeskap : Dobbel



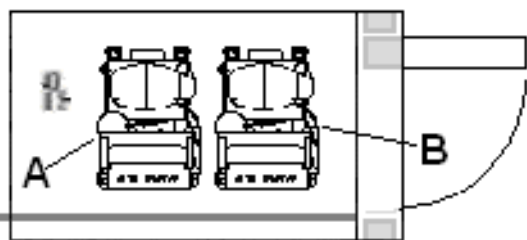
- ① Elektrisk tilførsel
- ② Tilkobling av kaldt vann 1 m fra koblingspunktet
- ③ Avløp
- ④ Sikkerhetstermostat
- ⑤ Kjølekompressorer



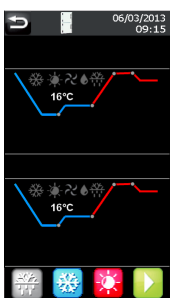
Sikkerhetstermostat merket «11H - 12H» og «T.S Haut», beskytter den øvre delen.
Sikkerhetstermostat merket «11B - 12B» og «T.S Bas», beskytter den nedre delen.



Øvre avdeling leveres med magnetventil vann tilkoblet til rødt avløp (høyre eller venstre) og merket «E.V. Haut».
Nedre avdeling leveres med magnetventil vann tilkoblet transparent avløp (høyre eller venstre) og merket «E.V. Bas».



Øvre avdeling styres av aggregat B på forsiden.
Nedre avdeling styres av aggregat A på baksiden.



E-Drive :

Trykk på den øverste kurven for å operere den øvre kupé.

Trykk på den nederste kurve for å operere det nedre kupé.



Kontrollpanel med digital skjerm

Bruk den øvre kontrollpanelet til å kontrollere det øvre avdeling.

Bruk den bunnen kontrollpanelet til å kontrollere det bunnen avdeling.



577, rue Célestin Hennion CS 70029
59144 Gommegnies - France

Tel : +33.(0)3.27.28.18.18
Fax : +33.(0)3.27.49.80.41

www.eurofours.com
infos@eurofours.com