

ТЕХНИЧЕСКИЕ ДАННЫЕ

Расстоечные камеры - Гаммы А, В, С, D, E **CE**



Фотографии не являются договорными.
Компания оставляет за собой право вносить изменения без предварительного уведомления - копирование запрещено.

ПРЕДУПРЕЖДЕНИЯ

1. Общие сведения

Вы приобрели наше оборудование, тем самым оказав большое доверие нашей компании.

Приобретение данного материала подразумевает принятие наших общих условий продажи.

Настоящий документ был подготовлен для его принятия во внимание покупателем.

Информация, содержащаяся в данном документе, является конфиденциальной и не должна передаваться третьим лицам.

Любая передача, содержание или воспроизведение (даже частичное) этого документа запрещено без письменного согласия от производителя.

Любое нарушение данного правила будет подлежать предъявлению иска в суд.

Эта инструкция – составная часть изделия, и мы рекомендуем держать её в непосредственной близости от оборудования.

Этот документ был сначала написан на французском языке (ОРИГИНАЛЬНЫЕ ИНСТРУКЦИИ), а затем переведен на русский язык.

Если сомневаетесь в точности перевода, обратитесь к оригинальной французской версии документа, который имеет преимущество над переведенной версией.

Для правильного функционирования оборудования следуйте советам, данным в данной инструкции.

Производитель не гарантирует технических и правовых аспектов помещения, отведенного для установки оборудования, а также условий для обслуживания оборудования, но предоставляет инструкции для правильной его установки.

Все технические аспекты установки и подключения согласовываются с сервисными службами продавца, с соблюдением местных норм и правил.

Наша компания не берёт на себя ответственность за потерю товарного качества или рабочего времени в случае неправильной эксплуатации, как например:

- Использование оборудования не по инструкции или неподготовленным персоналом.
- Изменение конструкции и использование оборудования не по назначению.
- Использование неоригинальных запасных частей или запасных частей, которые не подходят для этого оборудования.
- Несоблюдение, даже частичное, графика обслуживания.

Данные случаи могут быть застрахованы страховой компанией пользователя.

Любая установка и / или использование не в соответствии с нашими рекомендациями автоматически снимает гарантию на оборудование.

Наше оборудование было тщательно разработано и изготовлено. Мы желаем вам приятной работы и всегда к вашим услугам для любой информации.

Это оборудование предназначено для использования в пищевой промышленности (хлебных, кондитерских изделий) и должно и быть использовано по применению.

Это оборудование предназначено для профессионального использования и, следовательно, должно быть установлено на рабочем месте закрытым для общественности по причинам безопасности.

Любое другое использование будет рассмотрено как неправильное и неразумное.

2. Технические предупреждения

Любая неправильная установка, изменение настроек, эксплуатации или технического обслуживания может привести к повреждению имущества, травмам или смерти. См. инструкции по установке и эксплуатации, перед монтажом или обслуживанием данного оборудования.

Установка оборудования должна производиться квалифицированными мастерами.

До начала установки технический специалист должен убедиться в том, что различные подключения (электричество, подвод воды, канализация) были проведены и соответствуют требованиям, и оборудования и действующим нормам.

Нет деталей, обслуживаемых пользователем внутри.


Ремонтные работы должны выполняться квалифицированным сервисным персоналом только.

Для вашей безопасности : Не храните и не используйте бензин или другие горючие жидкости или газа вблизи данного оборудования или другого оборудования.

Для обеспечения хорошей защиты от риска пожара или поражения электрическим током, замените неисправный предохранитель на предохранитель того же типа и интенсивности.

Предохранители защищают оборудование от перебоев и не должны обслуживаться под напряжением. Отключите питание перед обслуживанием.

При поставке, поверхности из нержавеющей стали защищены от царапин пластиковой пленкой. Перед вводом в эксплуатацию, не забудьте снять пластиковую пленку.

 Эта установка содержит фторированные газы, имеющие парниковый эффект, описанные в протоколе Киото. Европейское законодательство о защите озонового слоя и борьбу с парниковым эффектом требует, чтобы все компании, чьи сотрудники работают с хладагентами имели АВТОРИЗИРУЮЩЕЕ СВИДЕТЕЛЬСТВО, выдающееся сроком на 5 лет, организацией, утвержденной Министром Экологии.

IV. ДО РАБОТЫ С ОБОРУДОВАНИЕМ



В мерах предосторожности отключите оборудование от питания прежде, чем начать работать с электрическими частями.

Осторожно может быть остаточное напряжение.

Для того, чтобы отключить оборудование от электричества не тяните за кабель!



Не трогайте оборудование :

- Если на вас мокрые вещи или мокрыми руками.
- Без обуви (босиком).



Во время работы не прикасайтесь к трубам хладагента голыми руками. Трубы хладагента горячие или холодные в зависимости от состояния хладагента. Если вы касаетесь труб, может произойти ожог или обморожение.



Любая работа с оборудованием должна производиться квалифицированными мастерами. В случае срабатывания системы безопасности, свяжитесь с вашим дистрибьютером.

УСТАНОВКА

Это оборудование предназначено для профессионального использования и, следовательно, должно быть установлено на рабочем месте закрытым для общественности по причинам безопасности.

Перед установкой оборудования удостоверьтесь в том, что :

Оборудование должно стоять на прочной ровной поверхности, выдерживающей её вес с достаточным запасом прочности (Максимально допустимый уклон 5 мм/м).

Оборудование не должно соприкасаться со стенами. Сохраняйте минимум 10 мм , чтобы избежать проблем с конденсацией.


Помещение и система вентиляции в нем должны соответствовать общепринятым нормам.

Расстояние между задней стенкой оборудования и стеной должно быть как минимум 100 мм.


Важно оставить необходимое расстояние для проведения работ по техническому обслуживанию.

Достаточная естественная вентиляция должна быть обеспечена вокруг оборудования.

Оборудование должно располагаться в открытом пространстве с температурой ниже 32°C, чтобы обеспечить его правильное функционирование.

 Все электрические и гидравлические подключения должны быть произведены в соответствии с принятыми стандартами квалифицированным и авторизованным персоналом для выдачи сертификата о соответствии действующим принятым нормам.

1. Электропитание

 Защитный блок питания должен быть установлен к каждой единице оборудования и находиться в легкой доступности.

Примечание: непрерывность контура заземления должна быть обеспечена между оборудованием и подключением к электричеству.


Должно быть предусмотрено устройство защитного отключения (1 на оборудование).

Обязательно заземлите устройство. Не подключайте заземляющий провод к газовым или водяным трубам, громоотводам или телефонным заземляющим линиям. Если устройство неправильно заземлено, может произойти электрический шок.

Напряжение питания должно совпадать с напряжением, указанным на шильде.

Клиент должен сделать подключение к переходнику.

2. Водоснабжение

 Приборы, связанные с питьевой водой, должны быть оснащены средствами защиты от возврата в контур питьевой воды и установлены в соответствии с действующими местными правилами.


Клапан $\varnothing 3/4''$ должен находиться 1 метр от пола, близко к оборудованию и в легкой доступности.

Давление воды : 3 бар мини - 5 бар макс

Необходимо предусмотреть выход из клапана трубы длиной необходимой для подключения оборудования.

Данный прибор поставляется с 2 метра гибким шлангом нержавеющей стали для подключения воды.

 Рекомендуется проверить характеристики воды во избежание образования накипи.

 В случае, если вода не отвечает данным критериям качества, указанным в разделе «Качество воды», она может стать причиной плохого функционирования, или даже деградации оборудования. Несоблюдение наших рекомендаций может привести к аннулированию гарантии на оборудование.

3. Термостат безопасности

1 нерегулируемый термостат безопасности установлен сверху на камере.

4. Вывод конденсата

Вывод конденсата \varnothing 32мм просверливается на задней или боковой панели во время установки (поставляется 4 м шланга). Вывод конденсата в канализацию \varnothing 40мм или в сток в полу 100x100 мм.



Образовавшаяся в результате конденсации вода не является питьевой, она не содержит минералов и может содержать бактерии. Поэтому она непригодна для потребления ни человеком, ни животным.

5. Панели

Сэндвич панели защищены гальванизированным листовым металлом, белого цвета (могут быть из нержавеющей стали).

Толщина панелей : 68 мм.

Внутреннее и наружное покрытие обеспечивает легкий уход устойчивость панелей к ударам и царапинам.

6. Горячий воздух

Воздух распределяется вентиляторами.

Максимальная температура : 35°C (95°F).

Нормальная используемая температура: от 17 до 25°C (63°F до 77°F). Температура влияет на качество конечного продукта.

7. Влажность

Регулятор eDrive : Влажность контролируется датчиком.

Регулятор с цифровым дисплеем : Регулятор влажности в диапазоне от 30 до 100%.

8. Холодильный агрегат

Холодильный агрегат охлаждается и заправлен газом R452A.

Холодоснабжение :

- 1/2 - 3/8 для моделей : 1A - 2A - 1B
- 7/8 - 1/2 для моделей : 6C - 6D
- 5/8 - 3/8 для всех остальных моделей



Если холодильный агрегат расположена удаленно, он должен быть более мощным и соединения должны быть соответственно адаптированы (см. параграф : Холодильный агрегат на расстоянии).

В случае удаленной установки холодильного агрегата, инженер, отвечающий за холодильное оборудование, должен заправить хладагент, учитывая расстояние, на которое установлен данный агрегат (холодильный агрегат в таком случае доставляется незаполненным).



При поставке с завода холодильный агрегат заполняется газом R452A, и вся линия хладагента настроена на работу с этим газом. Однако агрегат остается совместимым с R404A, но в двух условиях:

- следует изменить различные настройки холодильной линии (регулировка перегрева)
- холодильный агрегат и вся линия охлаждения должны быть пустыми (смешивание газов запрещено).

Перед любой заменой газа во время технического обслуживания или при заполнении холодильного агрегата, установленного удаленно, пожалуйста, свяжитесь с вашим дистрибьютором, чтобы узнать о процедуре, которой необходимо следовать. Любое изменение газа во время сервисного обслуживания должно быть четко обозначено на оборудовании (этикетке), и в сервисной книге и указывать на данное изменение газа.

VIII. КАЧЕСТВО ВОДЫ

Даже питьевая и безопасная для потребления вода может иметь плохой вкус (в связи с содержанием в ней хлора), вызывать коррозию или оставлять известковые отложения.

После проведения анализа, если характеристики воды достигают критического уровня, необходимо установить систему очистки воды вверх по ее течению для продления работоспособности оборудования.

В зависимости от концентрации хлорида, карбоната и показателей pH, данная система для очистки воды также уменьшает риски коррозии.

Система очистки воды сильно рекомендуется в случаях, если :


- Жесткость воды выше или равняется 15°f ($\approx 3^{\circ}\text{Ж}$) : Жесткая вода. Это жесткая вода, которая провоцирует возникновение засорения, особенно сильно проявляющемся при воздействии тепла (60°C).
- Если вода слишком мягкая ($\text{TH} < 9^{\circ}\text{f}$ ($\approx 1,8^{\circ}\text{Ж}$)) и показатель pH меньше или равен 7 : Коррозионно-активная вода. Такая вода вызывает коррозию металла. Коррозия, вызываемая мягкой водой, особенно усиливается, если раствор pH является кислым.
- если pH меньше 6,8 или выше 7,5
- присутствует высокая концентрация хлоридов и нитратов.

По результатам анализа воды можно выбрать из нескольких возможных решений : нейтрализующие фильтры , смягчители воды, фильтры с активированным углем, ... Специалист по очищению воды сможет предложить вам более подходящее решение, исходя из установленного оборудования и приведенных результатов анализа воды.

Как только система будет установлена, вы сможете проконтролировать ее эффективность, сделав повторный анализ воды.

Обслуживание очищающей системы также обязательно по рекомендациям, данным ее производителем, если вы хотите поддерживать качество воды, адаптированного к оборудованию.

Присутствие осадков в воде еще один важный критерий для принятия во внимание. В этом случае, дополните установку очистки воды грязеочищающим фильтром.

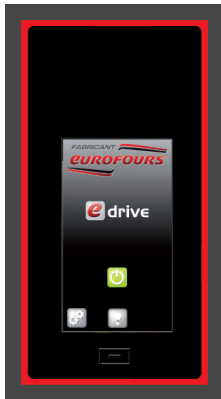
 В случае, если вода не отвечает данным критериям качества, она может стать причиной плохого функционирования, или даже деградации оборудования. Несоблюдение выше указанных рекомендаций может привести к аннулированию гарантии на оборудование.

N.B : Прим. Жесткость воды представляет собой содержание кальция и магния. Общая жесткость (TH) измеряется в градусах французские ($^{\circ}\text{f}$), где 1°f ($\approx 0,2^{\circ}\text{Ж}$) = 4мг кальция и 2.4мг магния на литр.

КОНСТРУКЦИЯ

Техническое описание камеры :

- Сэндвич панели защищены гальванизированным листовым металлом, белого цвета (могут быть из нержавеющей стали)
- Дверь
- 1 Электроклапан воды
- 1 Термостат безопасности (не регулируется)
- --- Испарители (соответствуют размерам камеры)
- 1 Холодильный агрегат
- Регулятор с сенсорным экраном (Влажность контролируется датчиком)



Управление следующими функциями :

- Предварительное блокирование
- Блокирование
- Расстойка
- Конец расстойки
- Ожидание
- Освещение (опция)
- Память позволяет записать 9 программ :
 - 1 программа «Сразу заморозка»
 - 1 программа «Сразу расстойка»
 - 7 программируемых программ

Опции :

- Освещение
- Холодильный агрегат на расстоянии
- Тропикоустойчивые агрегаты
- Двойная дверь (Невозможно для некоторых моделей. Проконсультируйтесь с нами)
- Панель управления из 3 регуляторов с цифровым дисплеем + Регулятор влажности, регулируется от 30 до 100%



- Расстойка
- Таймер
- Блокирование
- Переключатель (3 позиции)

+



Регулятор влажности (опция)

- Электрическая защита :

--> CHF-PROTELECM (~1x230Вольт+N+3)

--> CHF-PROTECT (~3x400Вольт+N+3)

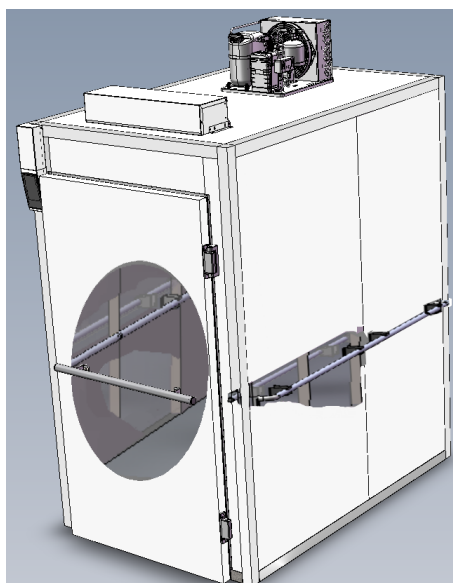
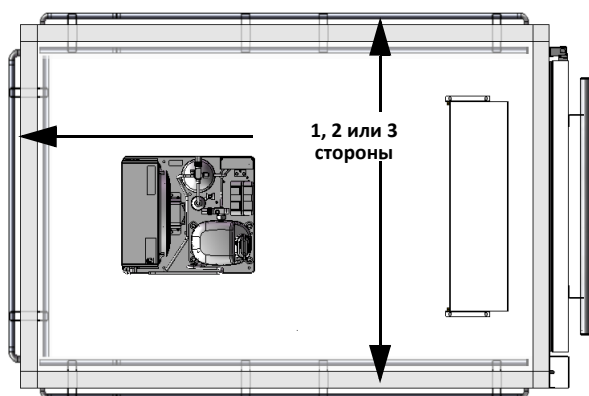


Электрическая защита : Эта функция предназначена для защиты электрооборудования путем обеспечения постоянного напряжения независимо от колебаний напряжения в сети.

Реле контроля напряжения на линии питания регулятора отключается, если напряжение в сети выходит за пределы диапазона регулировки в течение 6 секунд и автоматически срабатывает, когда линейное напряжение возвращается в нормальное состояние.

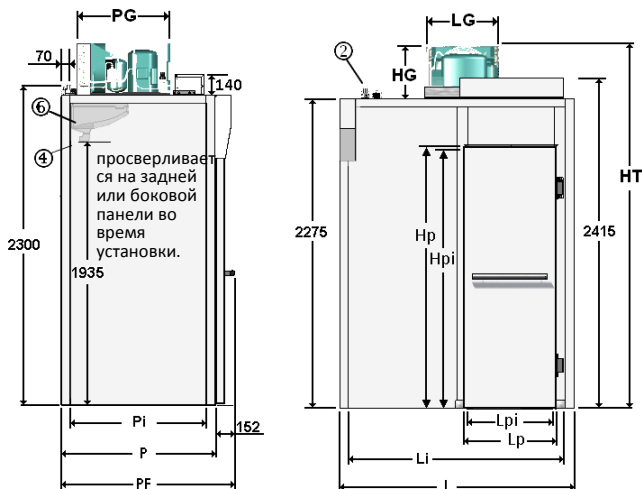
- Усиленная защита стен камеры : CHF-PROTEXT---

Устройства защиты внешних панелей (клиент уточняет при заказе количество сторон для защиты в зависимости от месторасположения камеры).



ТЕХНИЧЕСКИЕ ДАННЫЕ

Расстоечные камеры - Гамма А



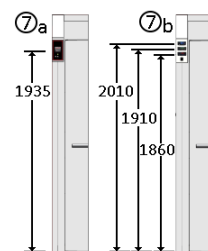
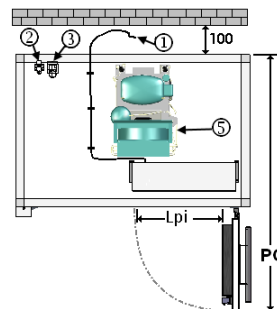
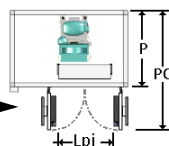
Дверь :

P1 Hp : 1915
Hpi : 1900
Lp : 680
Lpi : 600

P3 Hp : 2015
Hpi : 2000
Lp : 1060
Lpi : 980

Опция : Двойная дверь

если Lpi = 1020 : PO=P+619
если Lpi = 1420 : PO=P+819
если Lpi = 1670 : PO=P+944



Невозможно для некоторых моделей. Проконсультируйтесь с нами

- ① Электрический кабель (клиент должен подсоединить к электроблоку)
- ② Электроклапан воды Ø3/4М (2м гибкой соединительной трубы входит в комплект)
- ③ Термостат безопасности
- ④ Вывод конденсата (4м шланга, входит в комплект)
- ⑤ Размещение холодильного агрегата в зависимости от типа камеры
- ⑥ Испаритель
- ⑦ а Панель управления с сенсорным экраном - E-Drive
- ⑦ б Электромеханическая панель управления

! Подключения ① ② и отводы ④ должны подготовлены клиентом к моменту установки.

Рекомендуется проверить характеристики воды во избежание образования накипи.

МОДЕЛЬ	CHF-01A1	CHF-02A1	CHF-02A2	CHF-03A1	CHF-03A2	CHF-04A1	CHF-04A2	CHF-05A1	CHF-06A1	CHF-06A2
Количество тележек :	1	2	3	4	5	6				
Напряжение (Вольт) / Частота скорости (Гц) :	~1x230Вольт+H+3 / 50					~3x400Вольт+H+3 / 50				
Сила тока (А) :	13,4	14,7	23,2	23,5	23,2	19,4	21			
Мощность (кВт) :	3,08	3,38	5,33	5,4	5,33	13,41	14,42			
Мощность нагрева (кВт) :	2x0,75	2x0,75	2x1,5	4x0,75	2x1,5	4x1,5				
Мощность агрегата (CV) :	1/2	5/8	1			1 1/4	1 1/2			
Холодопроизводительность (Вт)*:	1112	1250	1516			2166	2752			
Уровень шума (Дб) :	70	70	69			76				
Холодоснабжение (Ø) :	3/8 - 1/4	1/2 - 3/8	5/8 - 3/8							
Вес холодильного агрегата (Кг) :	27,6	36	38			44				
Заполнение хладагентом R-452A (Кг) :	0,84	1,05	1,26	1,89	1,26	1,575	2,1			

* Эти мощности указаны для Т испарения в -10°C и Т тяги и помещения в 32°C

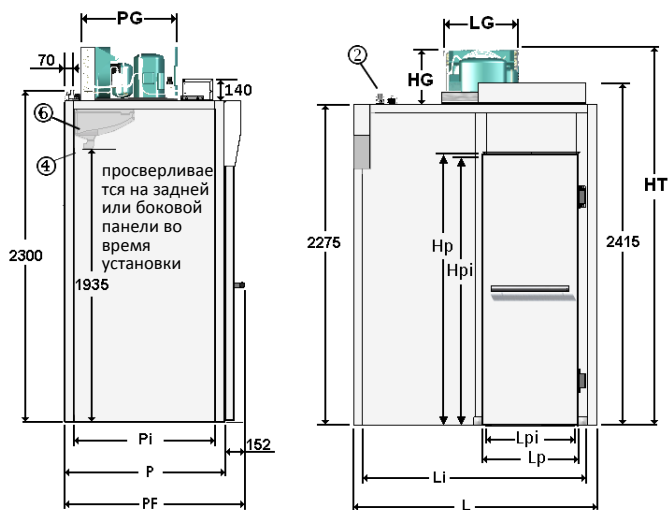
РАЗМЕРЫ мм

	2613	2615					2720				
HT :	920	1320	920	1720	920	2120	1320	1320	1320	1720	
P :	1120		1920	1120	2720	1120	1920	2520	3320	1920	
Дверь :	P1	P3	P1				P3				
PO :	1889	2269	2684	1884	3484	1884	3064	3664	4464	3064	
PF :	1272	1272	2072	1272	2872	1272	2072	2672	3472	2072	
Li :	620	1000	620	1450	620	1900	1000		1400		
Pi :	950		1750	850	2550	850	1700	2350	3150	1700	
PG :	496	485		490			607				
LG :	433	430		430			512				
HG :	338	340		340			445				
Межосевое расстояние крепления :	310x385		310x385		310x385			326x190			

R452A - это фторированный парниковый газ, регулируемый протоколом Киото, с потенциалом глобального потепления (ПГП) = 2141.

ТЕХНИЧЕСКИЕ ДАННЫЕ

Расстоечные камеры - Гамма В



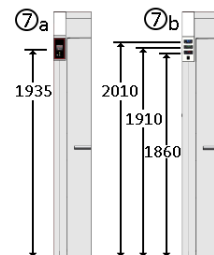
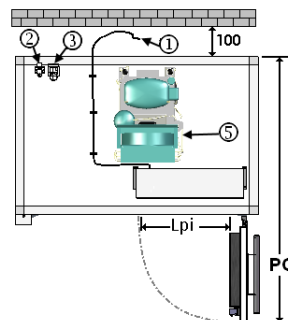
Дверь :

P2
Hr : 2015
Hpi : 2000
Lp : 860
Lpi : 780

P3
Hr : 2015
Hpi : 2000
Lp : 1060
Lpi : 980

Опция : Двойная дверь

если Lpi = 1020 : PO=P+619
если Lpi = 1420 : PO=P+819
если Lpi = 1670 : PO=P+944



Невозможно для некоторых моделей. Проконсультируйтесь с нами

- ① Электрический кабель (клиент должен подсоединить к электроблоку)
- ② Электроклапан воды Ø3/4M (2м гибкой соединительной трубы входит в комплект)
- ③ Термостат безопасности
- ④ Вывод конденсата (4м шланга, входит в комплект)
- ⑤ Размещение холодильного агрегата в зависимости от типа камеры
- ⑥ Испаритель
- ⑦ а Панель управления с сенсорным экраном - E-Drive
- ⑦ б Электромеханическая панель управления



Подключения ① ② и отводы ④ должны подготовлены клиентом к моменту установки.

Рекомендуется проверить характеристики воды во избежание образования накипи.

МОДЕЛЬ	CHF-01B1	CHF-02B1	CHF-02B2	CHF-03B1	CHF-03B2	CHF-04B1	CHF-04B2	CHF-04B3	CHF-05B1	CHF-05B2	CHF-06B1	CHF-06B2	CHF-06B3
	10x10	16x10	10x18	24x10	10x26	32x10	10x36	16x18	12x36	10x44	12x44	10x50	24x18
Количество тележек :	1	2	3	4				5	6				
Напряжение (Вольт) / Частота скорости (Гц) :	~1x230Вольт+Н+3 / 50					~3x400Вольт+Н+3 / 50							
Сила тока (А) :	14,7	18,6	25,4	13,3				20,8					
Мощность (кВт) :	3,38	4,28	5,84	9,24				14,4	12,7				
Мощность нагрева (кВт) :	2x0,75	2	2x1,5	4x0,75				4x1,5					
Мощность агрегата (CV) :	5/8	1	1 1/8	1 1/2				2					
Холодопроизводительность (Вт)*:	1250	1516	1758	2752				3009					
Уровень шума (Дб) :	70	69	69	76				77					
Холодоснабжение (Ø) :	1/2-3/8			5/8 - 3/8									
Вес холодильного агрегата (Кг) :	36	38	41	44				53					
Заполнение хладагентом R-452A (Кг) :	1,05	1,26		1,89				2,1					

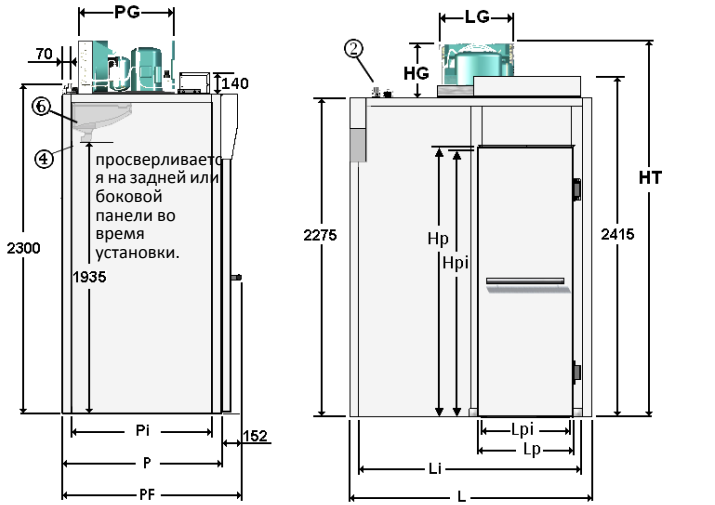
* Эти мощности указаны для Т испарения в -10°C и Т тяги и помещения в 32°C

РАЗМЕРЫ мм	2615					2720					2721											
	L:	P:	Дверь:	PO:	PF:	Li:	Pi:	PG:	LG:	HG:	Межосевое расстояние крепления:	L:	P:	Дверь:	PO:	PF:	Li:	Pi:	PG:	LG:	HG:	Межосевое расстояние крепления:
L:	1120	1120	P2	2064	1272	800	950	485	430	340	310x385	1120	1120	P2	2064	1272	800	950	485	430	340	310x385
P:	1720	1920	P3	2264	2072	1450	850					1720	1920	P3	2264	2072	1450	850				1720
Дверь:	1120	1120	P2	2864	1272	800	850	490	430	340	310x385	1120	1120	P2	2864	1272	800	850	490	430	340	310x385
PO:	2664	2964	P3	2964	2872	1450	1750	607	512	446	430x190	2664	2964	P3	2964	2872	1450	1750	607	512	446	430x190
PF:	1272	1272	P2	3664	2872	800	850	615	512	446	430x190	1272	1272	P2	3664	2872	800	850	615	512	446	430x190
Li:	800	800	P3	2264	2872	800	850	607	512	446	430x190	800	800	P3	2264	2872	800	850	607	512	446	430x190
Pi:	950	950	P2	2864	2872	800	850	607	512	446	430x190	950	950	P2	2864	2872	800	850	607	512	446	430x190
PG:	485	490	P3	2964	2872	800	850	607	512	446	430x190	485	490	P3	2964	2872	800	850	607	512	446	430x190
LG:	430	430	P2	2864	2872	800	850	512	512	446	430x190	430	430	P2	2864	2872	800	850	512	512	446	430x190
HG:	340	340	P3	2964	2872	800	850	445	445	446	430x190	340	340	P3	2964	2872	800	850	445	445	446	430x190
Межосевое расстояние крепления:	310x385	310x385	P2	3664	2872	800	850	326x190	326x190	446	430x190	310x385	310x385	P2	3664	2872	800	850	326x190	326x190	446	430x190

R452A - это фторированный парниковый газ, регулируемый протоколом Киото, с потенциалом глобального потепления (ПГП) = 2141.

ТЕХНИЧЕСКИЕ ДАННЫЕ

Расстоечные камеры - Гамма С

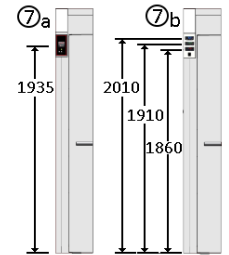
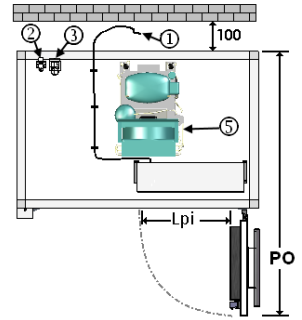
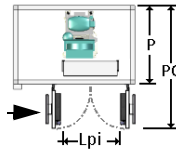


Дверь :

P3	Hp : 2015
	Hpi : 2000
	Lp : 1060
	Lpi : 980

Опция : Двойная дверь

если Lpi = 1020 : PO=P+619
если Lpi = 1420 : PO=P+819
если Lpi = 1670 : PO=P+944



Невозможно для некоторых моделей. Проконсультируйтесь с нами

- ① Электрический кабель (клиент должен подсоединить к электроблоку)
- ② Электроразъем воды Ø3/4M (2м гибкой соединительной трубки входит в комплект)
- ③ Термостат безопасности
- ④ Вывод конденсата (4м шланга, входит в комплект)
- ⑤ Размещение холодильного агрегата в зависимости от типа камеры
- ⑥ Испаритель
- ⑦ а Панель управления с сенсорным экраном - E-Drive
- ⑦ б Электромеханическая панель управления



Подключения ① ② и отводы ④ должны подготовлены клиентом к моменту установки.

Рекомендуется проверить характеристики воды во избежание образования накипи.

МОДЕЛЬ	CHF-01C1	CHF-02C3	CHF-02C2	CHF-03C3	CHF-03C2	CHF-04C4	CHF-04C2	CHF-04C3	CHF-05C3	CHF-05C4	CHF-06C3	CHF-06C4
	12x12	18x12	12x20	26x12	12x28	34x12	12x40	20x20	12x42	12x52	12x52	28x20
Количество тележек :	1	2	3	4	5	6						
Напряжение (Вольт) / Частота скорости (Гц) :	~1x230Вольт+ H+3 / 50		~3x400Вольт+H+3 / 50									
Сила тока (А) :	21	12,7	13,5	22,9	26,1	27,8						
Мощность (кВт) :	4,8	8,68	9,24	15,46	17,5	18,2						
Мощность нагрева (кВт) :	2	2x1,5		4x1,5								
Мощность агрегата (CV) :	1 1/8	1 1/4	1 1/2	2	2 1/2	3						
Холодопроизводительность (Вт)*:	1758	2166	2752	3009	4226	5477						
Уровень шума (Дб) :	69	76		77	77	81						
Холодоснабжение (Ø) :	5/8 - 3/8			7/8 - 1/2								
Вес холодильного агрегата (Kг) :	41	44		53	75	89						
Заполнение хладагентом R-452A (Kг) :	1,26	1,575		2,1	2,415							

* Эти мощности указаны для Т испарения в -10°C и Т тяги и помещения в 32°C

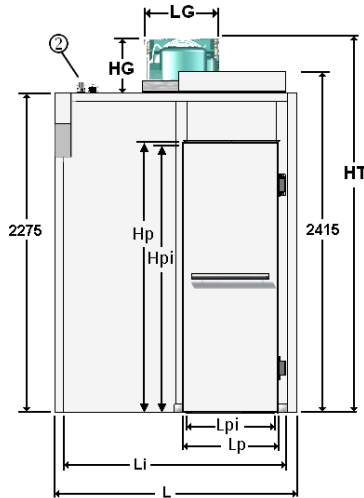
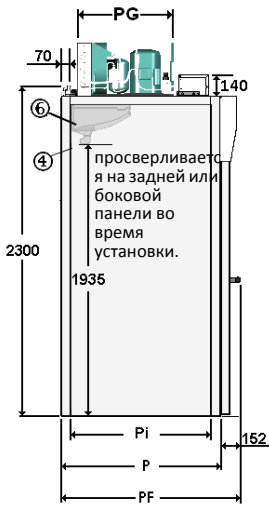
РАЗМЕРЫ мм

HT :	2615	2720		2721				2744		2840			
L :	1320	1920	1320	2720	1320	3520	1320	2120	1320	1320	1320	2920	
P :	1320	1320	2120	1320	2920	1320	4120	2120	4320	5320	5320	2120	
Дверь :	P3												
PO :	2464	2464	3264	2464	4064	2464	5264	3264	5464	6464	6464	3264	
PF :	1472		2272	1472	3072	1472	4272	2272	4272	5072	4672	2272	
Li :	1000	1650	1000	2450	1000	3250	1000	1800	1000			2600	
Pi :	1150	1050	1950	1050	2750	1050	3950	1900	4150	5150		1900	
PG :	490	607		615				618		642			
LG :	430	512		512				1002		1002			
HG :	340	445		446				469		469			
Межосевое расстояние крепления :	310x385		326x190		430x190				405x854		405x854		

R452A - это фторированный парниковый газ, регулируемый протоколом Киото, с потенциалом глобального потепления (ПГП) = 2141.

ТЕХНИЧЕСКИЕ ДАННЫЕ

Расстоечные камеры - Гамма D



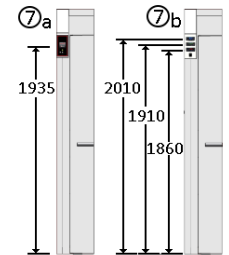
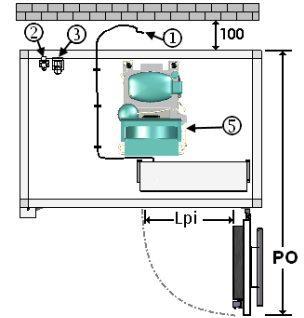
Дверь :

P2 Hp : 2015
Hpi : 2000
Lp : 860
Lpi : 780

P3 Hp : 2015
Hpi : 2000
Lp : 1060
Lpi : 980

Опция : Двойная дверь

если Lpi = 1020 : PO=P+619
если Lpi = 1420 : PO=P+819
если Lpi = 1670 : PO=P+944



Невозможно для некоторых моделей. Проконсультируйтесь с нами

- ① Электрический кабель (клиент должен подсоединить к электроблоку)
- ② Электроклапан воды Ø3/4M (2м гибкой соединительной трубы входит в комплект)
- ③ Термостат безопасности
- ④ Вывод конденсата (4м шланга, входит в комплект)
- ⑤ Размещение холодильного агрегата в зависимости от типа камеры
- ⑥ Испаритель
- ⑦ а Панель управления с сенсорным экраном - E-Drive
- ⑦ б Электромеханическая панель управления



Подключения ① ② и отводы ④ должны подготовлены клиентом к моменту установки.

Рекомендуется проверить характеристики воды во избежание образования накипи.

МОДЕЛЬ	CHF-02D1	CHF-02D2	CHF-03D1	CHF-03D2	CHF-04D1	CHF-04D2	CHF-04D3	CHF-05D1	CHF-05D2	CHF-06D1	CHF-06D2	CHF-06D3
	16x10	10x18	24x10	10x26	32x10	10x36	16x18	12x36	10x44	12x44	10x50	24x18
Количество тележек :	2		3		4			5		6		
Напряжение (Вольт) / Частота скорости (Гц) :	~3x400Вольт+Н+3 / 50											
Сила тока (А) :	12,7		13,5		22,9			26,1		27,8		
Мощность (кВт) :	8,68		9,24		15,46			17,5		18,2		
Мощность нагрева (кВт) :	2x1,5						4x1,5					
Мощность агрегата (CV) :	1 1/4		1 1/2		2			2 1/2		3		
Холодопроизводительность (Вт)*:	2166		2752		3009			4226		5477		
Уровень шума (Дб) :	76				77				77		81	
Холодоснабжение (Ø) :	5/8 - 3/8				7/8 - 1/2							
Вес холодильного агрегата (Kg) :	44				53				75		89	
Заполнение хладагентом R-452A (Kg) :	1,575		2,1		2,31		2,415					

* Эти мощности указаны для Т испарения в -10°C и Т тяги и помещения в 32°C

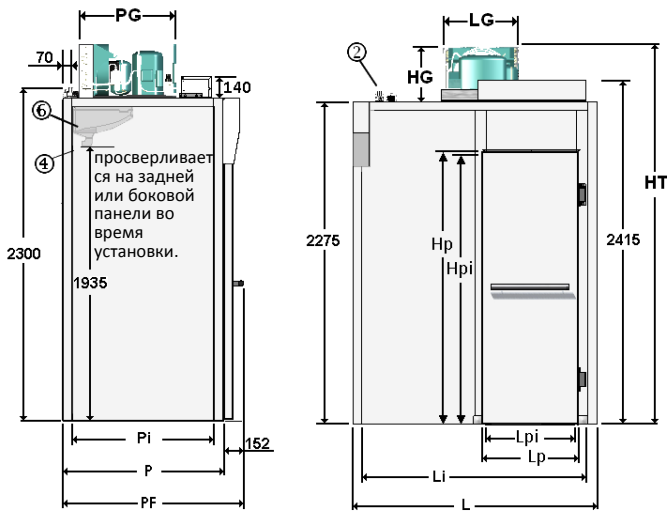
РАЗМЕРЫ мм

HT :	2720				2721				2744				2840			
	L :	1720	1120	2520	1120	3320	1120	1720	1320	1120	1320	1120	1320	1120	2520	
P :	1120	1920	1120	2720	1120	3720	1920	3720	4520	4520	5120	1920	3720	4520	5120	
Дверь :	P3	P2	P3	P2	P3	P2	P3		P2	P3	P2	P3	P2	P3		
PO :	2264	2864	2964	3664	2264	4664	3064	4864	5464	5464	6264	3064	4664	5464		
PF :	1272	2072	1272	2872	1272	3872	2072	3872	4672	4672	5272	2072	3872	4672		
Li :	1450	800	2250	800	3050	800	1400	1000	800	1000	800	2200	1450	800		
Pi :	850	1750	850	2550	850	3550	1700	3550	4350	4350	4950	1700	850	1750		
PG :	607				615				618				642			
LG :	512				512				1002				1002			
HG :	445				446				469				469			
Межосевое расстояние крепления :	326x190				430x190				405x854				405x854			

R452A - это фторированный парниковый газ, регулируемый протоколом Киото, с потенциалом глобального потепления (ПГП) = 2141.

ТЕХНИЧЕСКИЕ ДАННЫЕ

Расстоечные камеры - Гамма E



Невозможно для некоторых моделей. Проконсультируйтесь с нами

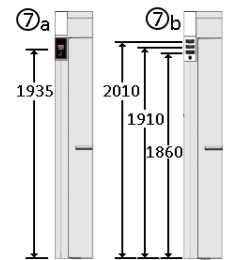
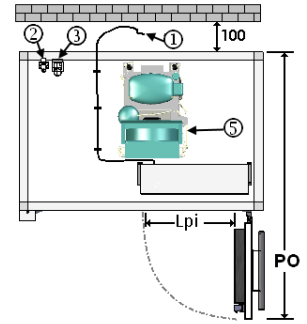
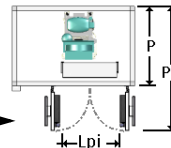
Дверь :

P1 Hр : 1915
Hрi : 1900
Lp : 680
Lpi : 600

P2 Hр : 2015
Hрi : 2000
Lp : 860
Lpi : 780

P3 Hр : 2015
Hрi : 2000
Lp : 1060
Lpi : 980

Опция : Двойная дверь
если Lpi = 1020 : PO=P+619
если Lpi = 1420 : PO=P+819
если Lpi = 1670 : PO=P+944



- ① Электрический кабель (клиент должен подсоединить к электроблоку)
- ② Электроклапан воды Ø3/4M (2м гибкой соединительной трубы входит в комплект)
- ③ Термостат безопасности
- ④ Вывод конденсата (4м шланга, входит в комплект)
- ⑤ Размещение холодильного агрегата в зависимости от типа камеры
- ⑥ Испаритель
- ⑦ а Панель управления с сенсорным экраном - E-Drive
- ⑦ б Электромеханическая панель управления



Подключения ① ② и отводы ④ должны подготовлены клиентом к моменту установки.

Рекомендуется проверить характеристики воды во избежание образования накипи.

МОДЕЛЬ

МОДЕЛЬ	CHF-01E1	CHF-01E2	CHF-02E1	CHF-02E2	CHF-02E3	CHF-03E1	CHF-03E2	CHF-03E3	CHF-04E1	CHF-04E2	CHF-04E3	CHF-05E1	CHF-05E2	CHF-05E3	CHF-06E1	CHF-06E2	CHF-06E3	
Количество тележек :	1	2	3	4	5	6												
Напряжение (Вольт) / Частота скорости (Гц) :	~1x230Вольт+H+3 / 50						~3x400Вольт+H+3 / 50											
Сила тока (А) :	14,7	18,6	25,6	13,5	12,7	15,6	13,3	22,3										
Мощность (кВт) :	3,38	4,28	5,84	9,24	8,69	10,82	9,24	15,46										
Мощность нагрева (кВт) :	2x0,75	2	2x1,5	4x0,75	2x1,5	2x2	4x0,75	4x1,5										
Мощность агрегата (CV) :	5/8	1	1 1/8	1 1/2	1 1/4	1 1/2	2											
Холодопроизводительность (Вт)*:	1250	1516	1758	2752	2166	2752	3009											
Уровень шума (Дб) :	70	69					76					77						
Холодоснабжение (Ø) :	1/2-3/8			5/8 - 3/8														
Вес холодильного агрегата (Кг) :	36	38	41	44				53										
Заполнение хладагентом R-452A (Кг) :	1,05	1,26					1,89	1,575	1,89	2,1								

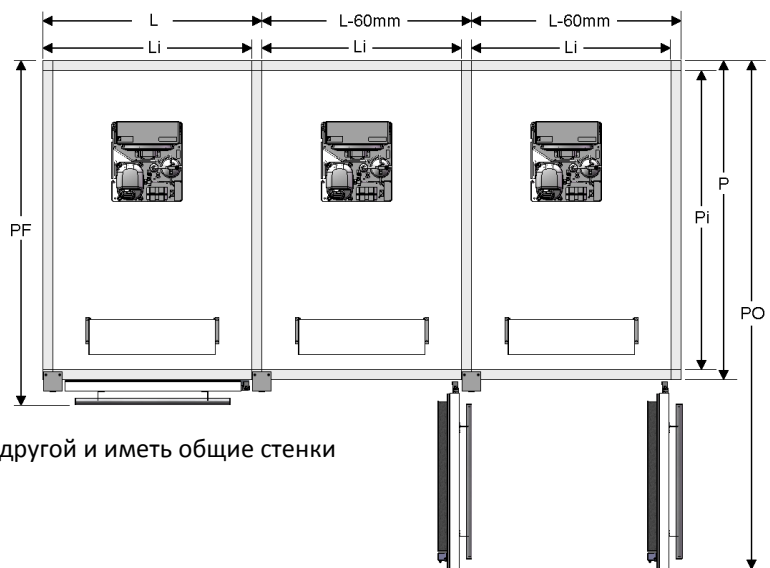
* Эти мощности указаны для Т испарения в -10°C и Т тяги и помещения в 32°C

РАЗМЕРЫ мм

РАЗМЕРЫ мм	2615						2720						2721				
HT :	920	1120	920	1120	1520	920	1120	1920	920	1120	2520	920	1120	3120	920	1120	3720
L :	920	920	1720	1320	1120	2320	1920	1120	3120	2520	1120	3720	2920	1120	4520	3520	1120
P :	P1	P2	P1	P2	P2	P1	P2	P3	P1	P2	P3	P1	P2	P3	P1	P2	P3
Дверь :	1740	1920	2540	2320	2120	3140	2920	2320	3940	3520	2320	4540	3920	2320	5340	4520	2320
PO :	1072	1072	1872	1472	1272	2472	2072	1272	3272	2672	1272	3872	3072	1272	4672	3672	1272
PF :	620	800	620	800	1250	620	800	1650	620	800	2250	620	800	2850	620	800	3450
Li :	750	750	1550	1157	867	2150	1750	850	2950	2350	850	3550	2750	850	4350	3350	850
Pi :	485		490				607					615					
PG :	430		430				512					512					
LG :	340		340				445					446					
HG :	385x310		310x385				326x190					430x190					
Межосевое расстояние крепления :	385x310		310x385				326x190					430x190					

R452A - это фторированный парниковый газ, регулируемый протоколом Киото, с потенциалом глобального потепления (ПГП) = 2141.

УСТАНОВКА НЕСКОЛЬКИХ СМЕЖНЫХ КАМЕР



Эти камеры могут стоять одна к другой и иметь общие стенки



577, rue Célestin Hennion CS 70029
59144 Gommegnies - France

Tel : +33.(0)3.27.28.18.18
Fax : +33.(0)3.27.49.80.41

www.eurofours.com
infos@eurofours.com